

SPECIFIKATION

Model		RT280		
Maskinvægt (canopy / kabine)	kg	2620 / 2770		
Driftsvægt (canopy / kabine)	kg	2695 / 2845		
Skovl kapacitet	m ³	0,42		
Motor	Fabrikat	KUBOTA		
	Model	V1505-T		
	Effekt	HK/rpm	44/2000	
		kW/rpm	33/2000	
	Antal cylindere	4		
	Slagvolumen	cc	1498	
	Køling type	Vandkølet		
Transmission	Type	Hydrostatisk		
Ydelse med pallegaffel	Tippelast med pallegaffel i horisontal position (ISO14397)	A	kg	2100
		B	kg	1500
		C	kg	1150
	Tippelast i fuld drejehøjde (ISO14397)	kg	1167	
	Løftekapacitet	kN	21,7	
Dæk	Kørehastighed	kN	23,5	
	Type	TR-06		
	Dimension	31x15.5-15		
Kørehastighed	km/h	0-25		
Knækket drejevinkel	deg.	± 8.8		
Hydraulikkreds	Olieflyd	ℓ /min	51	
	Olietryk	bar	210	
Kapacitet	Brændstoftank	ℓ	47	
	Motorolie	ℓ	5.2	
	Hydrauliktank	ℓ	54	
	Kølesystem	ℓ	6	

* Maskinvægt: med 170 kg standardskovl.

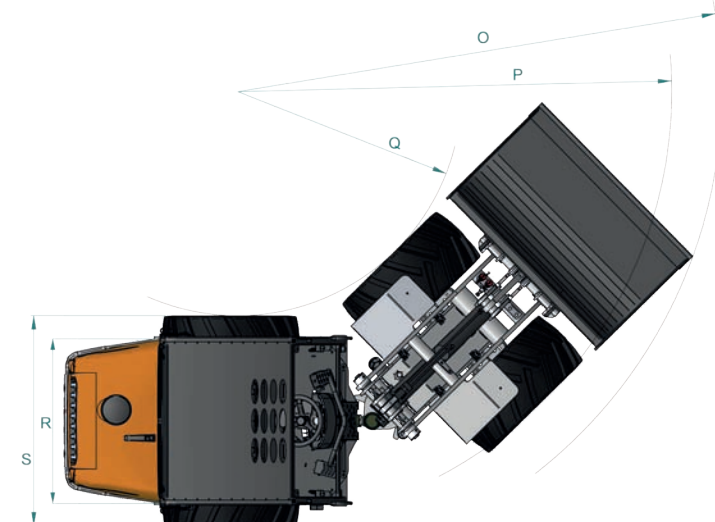
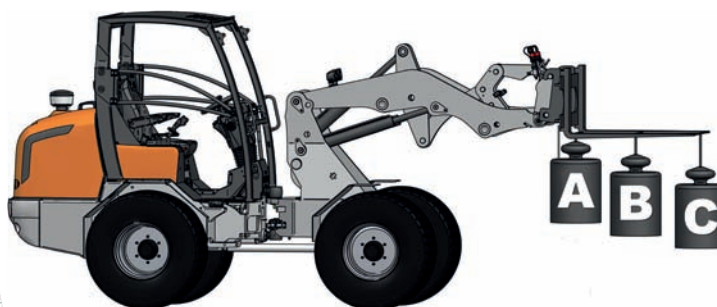
* Driftsvægt: Med maskinfører på 75 kg og 170 kg standardskovl.

DIMENSIONER

Maskine dimensioner*	A	Akselafstand	mm	1695
	B	Samlet længde uden skovl	mm	3316
	C	Samlet længde med skovl	mm	4085
	D	Sædehøjde	mm	1341
	E	Samlet højde	mm	2330
	F	Frontramme højde	mm	1492
	G	Tømmehøjde	mm	1735
	H	Maks. højde ved pinbolt	mm	2498
	I	Maks. løftehøjde ved skovl	mm	3070
	J	Skovllukkevinkel i jordhøjde	deg	42°
	K	Skovllukkevinkel i maks. højde	deg	47°
	L	Tømmevinkel	deg	37°
	M	Underkøringsvinkel	deg	28°
	N	Standardhjul diameter	mm	850
	O	Drejerradius med skovl	mm	3045
	P	Drejerradius (udvendig hjulside)	mm	2560
	Q	Drejerradius (indvendig hjulside)	mm	1523
	R	Mønster	mm	850
	S	Samlet bredde	mm	1320
-	Drejvinkel	deg	45°	
-	Frihøjde	mm	230	

* Målingerne er udført på standardversionen.

Der tages forbehold for ændring af specifikationerne uden forudgående varsel.



★ Alle viste billeder er kun til brochurebrug.
Brug lovpålagt beskyttelsestøj og -udstyr ved arbejde med minilæsseren.

KUBOTA EUROPE S.A.S.

19 à 25, Rue Jules Vercurysse
Zone Industrielle - B.P. 50088
95101 Argenteuil Cedex France
Téléphone : (33) 01 34 26 34 34
Télécopieur : (33) 01 34 26 34 99
<http://www.kubota-global.net>